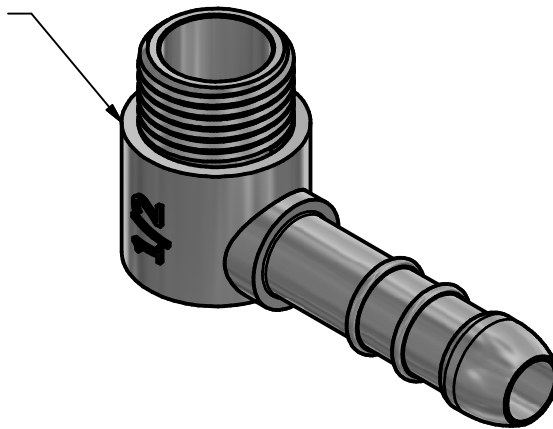


NICKEL PLATED



CODE	SIZE	G	D	L	L1	L2	L3
470EGN 3810 (gpl)	3/8x10	3/8	10	49	29	26	10
470EGN 3814 (metano)	3/8x14	3/8	14	67	33	44	10
470EGN 1210 (gpl)	1/2x10	1/2	10	53,5	31	26	12
470EGN 1214 (metano)	1/2x14	1/2	14	71,5	35	44	12

CONFORMITY
1) DM 174 del 6 Aprile 2004
2) UNI EN ISO 228
3) UNI EN 1254-4
4) UNI CIG-7129
5) UNI ISO 9227
6) UNI ISO 2819

00	Prima emissione	Delaini M.	08/06/2013
Rev.	Nota Revisione	Approvatore	Data Approvazione
Toll Gen:	JS13	Stato sup.:	Nichelato
Filetto:	ISO 228	Note tecniche:	
Peso lavorato:	Peso grezzo:	N° stampo:	
Materiale: CW 617N EN12165		Disegnatore: Delaini P.	Data: 08/06/2013
TDM Brass s.r.l via Artigiani , 7-9 25030 Maclodio BS Italy tel +39 030 9972217 fax 030 9787089 www.tdmbrass.it email info@tdmbrass.it		TDM BRASS <i>Italian Fittings</i>	

Codice: 470EGN scheda

Descrizione: Male hose nipple 90° for gas or gpl nickel plated